

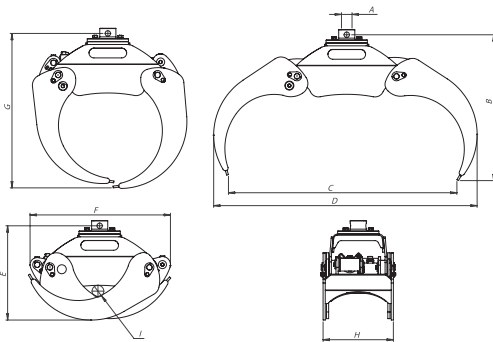
# Generation 2 zubehör

ZANGEN-SORTIMENT

## Rückezege



Abmaße	0,12 m <sup>2</sup>	0,16 m <sup>2</sup>	0,20 m <sup>2</sup>	0,24 m <sup>2</sup>
A	Diam. 50 mm	Diam. 50 mm	Diam. 50/60 mm	Diam. 60 mm
B	614 mm	700 mm	730 mm	815 mm
C	868 mm	1040 mm	1260 mm	1275 mm
D	1010 mm	1210 mm	1380 mm	1470 mm
E	425 mm	500 mm	505 mm	525 mm
F	580 mm	720 mm	770 mm	785 mm
G	647 mm	730 mm	800 mm	860 mm
H	280 mm	275 mm	368 mm	390 mm
I	Diam. 60 mm	Diam. 75 mm	Diam. 60 mm	Diam. 65 mm

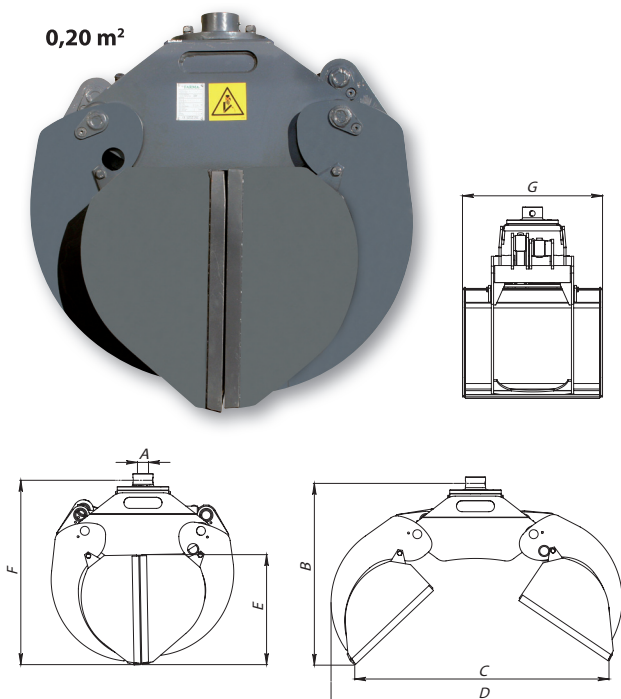


Technische Daten	0,12 m <sup>2</sup>	0,16 m <sup>2</sup>	0,20 m <sup>2</sup>	0,24 m <sup>2</sup>
Gewicht	53 kg	70 kg	115 kg	145 kg
Drehgelenkgröße, Rotator	50	50	50/60*	60
Arbeitsdruck	17.5 Mpa	17.5 Mpa	17.5 Mpa	21 Mpa
Anpresskraft der Zangenmesser bei kleinstem Abstand zueinander.	6,3 kN	7,0 kN	8,25 kN	11 kN
Max. Gewichtszuladung	1000 kg	1000 kg	1500 kg	2000 kg

Dieses Modell ist mit einer auswechselbaren Rotator-Halterung ausgestattet. Bitte die gewünschte Größe bei der Bestellung angeben. Die unterstrichene Größe ist die Standardoption.

## Einsatzschaufeln

Einlegeschaufeln für Farma Zangen der Generation 2

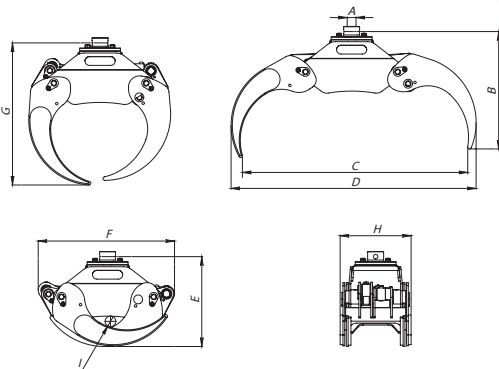


Abmaße	0,12 m <sup>2</sup>	0,16 m <sup>2</sup>	0,20 m <sup>2</sup>
A	Diam. 50 mm	Diam. 50 mm	Diam. 50/60 mm
B	645 mm	730 mm	800 mm
C	880 mm	1025 mm	1230 mm
D	1010 mm	1210 mm	1380 mm
E	390 mm	435 mm	505 mm
F	670 mm	755 mm	830 mm
G	525 mm	525 mm	625 mm

Technische Daten	0,12 m <sup>2</sup>	0,16 m <sup>2</sup>	0,20 m <sup>2</sup>
Gewicht	36 kg	40 kg	55 kg
Arbeitsdruck	17.5 Mpa	17.5 Mpa	17.5 Mpa
Anpresskraft der Zangenmesser bei kleinstem Abstand zueinander.	6,3 kN	6,8 kN	8,2 kN
Volumen	58 l	80 l	110 l
Max. Gewichtszuladung	500 kg	500 kg	750 kg

# Reisiggreifer

0,20 m<sup>2</sup>



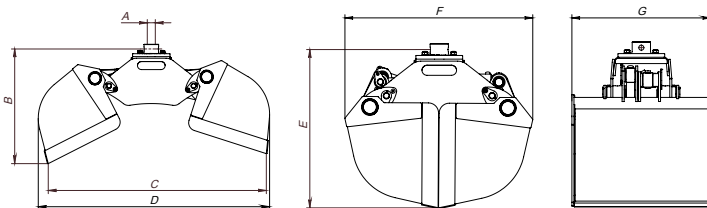
Abmaße	0,12 m <sup>2</sup>	0,16 m <sup>2</sup>	0,20 m <sup>2</sup>
A	50 mm	Diam. 50 mm	Diam. 50/60 mm
B	590 mm	670 mm	710 mm
C	890 mm	1060 mm	1270 mm
D	1010 mm	1210 mm	1380 mm
E	430 mm	500 mm	505 mm
F	580 mm	725 mm	770 mm
G	647 mm	735 mm	800 mm
H	290 mm	300 mm	400 mm
I	Diam. 60 mm	Diam. 75 mm	Diam. 60 mm

Technische Daten	0,12 m <sup>2</sup>	0,16 m <sup>2</sup>	0,20 m <sup>2</sup>
Gewicht	56 kg	86 kg	128 kg
Drehgelenkgröße, Rotator	50	50	<u>50/60*</u>
Arbeitsdruck	17.5 Mpa	17.5 Mpa	17.5 Mpa
Anpresskraft der Zangenmesser bei kleinstem Abstand zueinander.	6,3 kN	7,0 kN	8,25 kN
Max. Gewichtszuladung	1000 kg	1000 kg	1500 kg

Dieses Modell ist mit einer auswechselbaren Rotator-Halterung ausgestattet. Bitte die gewünschte Größe bei der Bestellung angeben. Die unterstrichene Größe ist die Standardoption.

# Greiferschaufel

160 l



Abmaße	160 l	200 l
A	Diam. 50/60 mm	Diam. 50/60 mm
B	705 mm	705 mm
C	1330 mm	1330 mm
D	1420 mm	1420 mm
E	785 mm	785 mm
F	925 mm	925 mm
G	555 mm	685 mm

Technical data	160 l	200 l
Gewicht	157 kg	177 kg
Drehgelenkgröße, Rotator	50	<u>50/60*</u>
Arbeitsdruck	17.5 Mpa	17.5 Mpa
Anpresskraft der Zangenmesser bei kleinstem Abstand zueinander.	8,2 kN	8,2 kN
Volumen	160 l	200 l
Max. Gewichtszuladung	1000 kg	1000 kg

Dieses Modell ist mit einer auswechselbaren Rotator-Halterung ausgestattet. Bitte die gewünschte Größe bei der Bestellung angeben. Die unterstrichene Größe ist die Standardoption.

Die Greiferschaufeln sind auch in einer Version für den harten, professionellen Einsatz lieferbar.